
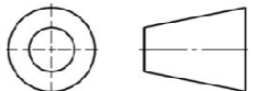


Minimale sparingmaatvoering t.b.v. toepassing:  
 FlexVent-HV Prefab kunststof koker set  
 Artikel nummer 010.2130.14



Material:		Coating:					
Finish:							
Measurements:			NEN-ISO 2768 mK		Scale: 1:1		
	<b>Tilmar BV</b> Nijmaten 1 7855PV Meppen Nederland Tel: +31 591 371668 Mail: <a href="mailto:info@tilmar.nl">info@tilmar.nl</a> Web: <a href="http://www.tilmar.nl">www.tilmar.nl</a>	AM-Proj. 		Description: <b>FlexVent-HV Prefab Sparing</b>			
		dimensions: mm		Date: 12-5-2022	Drawing Number	Rev.	Size
				Drawn: Tilmar			<b>A3</b>
		Check:					