

# Fresh 101 sleufrooster

- Eenvoudig te regelen
- Eenvoudig te monteren
- Grote luchtdoorlaat

De Fresh 101 is een sleufrooster voor montage in bovendorpels van raamkozijnen. Het binnenrooster wordt op het kozijn geplaatst in een gefreesde sleuf. Een vlak buitenrooster en een aluminium regenkap worden gemonteerd aan de buitenzijde om regeninslag te voorkomen. Het buitenrooster is leverbaar in twee modellen, FG of HG (zie illustraties).

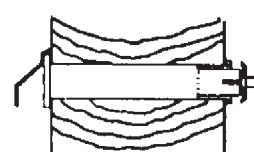
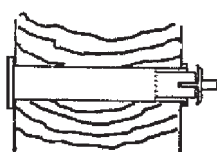
## Binnenrooster

Het binnenrooster bestaat uit een scharnierende frontkap die toegerust is om traploos de bediening van het rooster te regelen. De positie van de frontkap wordt aangepast door de kap naar buiten en opzij te bewegen. Het rooster heeft een gunstig ventilatieverloop omdat de binnenkomende lucht wordt afgebogen.

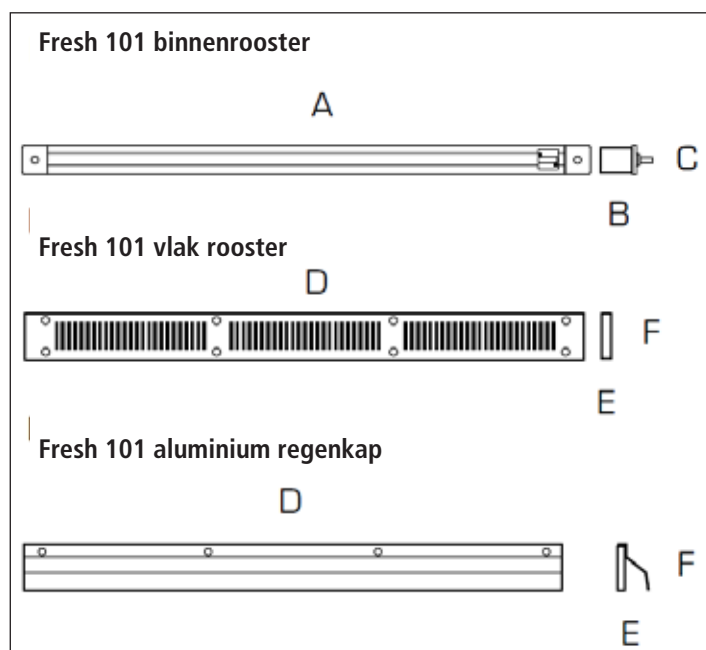


Fresh 101 FG

Fresh 101 HG

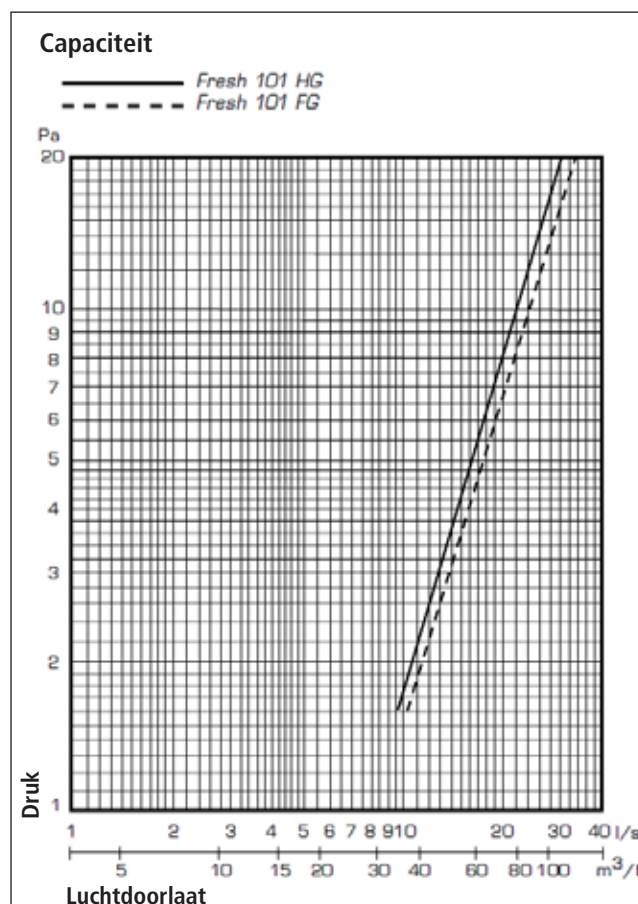


Product	Omschrijving	Artikelnummer
Fresh 101 FG compleet wit	Sleufrooster compleet met binnenrooster en vlak buitenrooster	080.2160.11
Fresh 101 HG compleet wit	Sleufrooster compleet met binnenrooster, vlak buitenrooster en aluminium regenkap	080.2165.11
Fresh 101 binnenrooster wit	Los binnenrooster	080.2168.11
Fresh 101 vlak rooster wit	Los vlak buitenrooster	080.2166.11
Fresh 101 aluminium regenkap wit	Los buitenrooster aluminium	080.2167.11



## Afmetingen Fresh 101 FG / HG (mm)

type	A	B	C	D	E	F
Fresh 101 FG	695	7	30	695	4	38
Fresh 101 HG	695	7	30	695	22	41



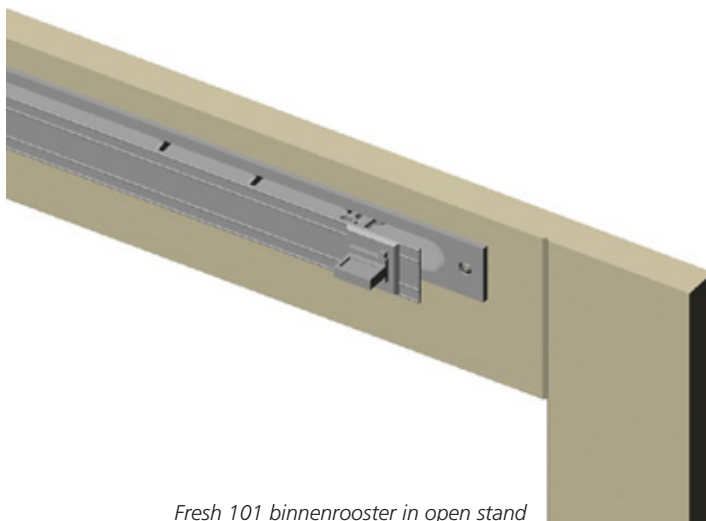
# Fresh 101 sleufrooster

## Technische gegevens Fresh 101 FG

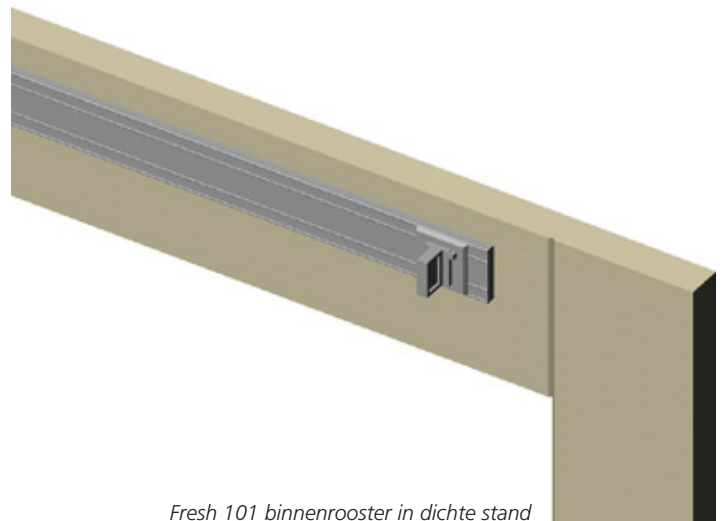
Capaciteit bij 1Pa	Luchtdoorlaat	Te frezen sleuf	Inbouwdiepte	Materiaal	Kleur
8.4 ltr/sec	100 cm <sup>2</sup>	655 L x 24 H mm	20 mm	ABS kunststof en aluminium	wit

## Technische gegevens Fresh 101 HG

Capaciteit bij 1Pa	Luchtdoorlaat	Te frezen sleuf	Inbouwdiepte	Materiaal	Kleur
8.1 ltr/sec	100 cm <sup>2</sup>	655 L x 24 H mm	20 mm	ABS kunststof en aluminium	wit



*Fresh 101 binnenrooster in open stand*



*Fresh 101 binnenrooster in dichte stand*

## Onderhoud

Om te een goede luchtstroom te kunnen garanderen is het aan te raden om elke 2 - 3 jaar het rooster en de sleuf schoon te maken.

