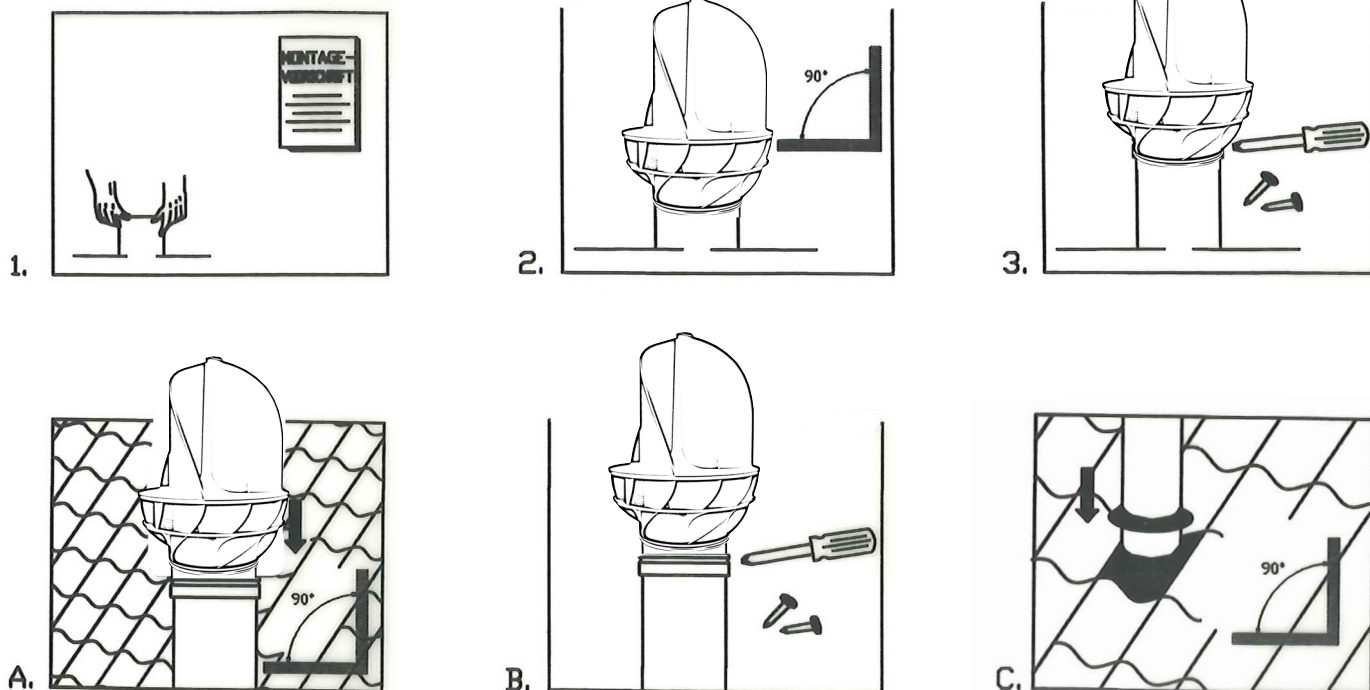


Montagehandleiding Silairo Windfan



Montagevoorschrift voor Silairo dakventilatoren

Windgedreven dakventilatoren zijn zeer eenvoudig te plaatsen, men moet echter de navolgende punten in acht nemen:

Montage op plat dak:

1. Bevestig eerst de plakplaat horizontaal op het dak. Zorg voor voldoende bevestigingspunten van de plakplaat op de ondergrond.
2. Plaats de ventilator loodrecht over de plakplaatbus.
3. Bevestig de ventilator met de bijgeleverde parkers.

Montage op hellend dak:

- A. Plaats de ventilator loodrecht op de ventilatiepijp (goed aanschuiven).
- B. Bevestig de ventilator met de bijgeleverde parkers.
- C. Voer de ventilatiepijp geheel loodrecht door de dakdoorvoer.
- D. Bevestig de pijp met een passende pijpbeugel aan de onderzijde van het dakbeschoot.

Montageanleitung für Silairo Windfan mit Windantrieb

Windgetriebene Turbine-Ventilatoren sind sehr leicht zu montieren, wenn Mann die folgende Punkte beachtet.

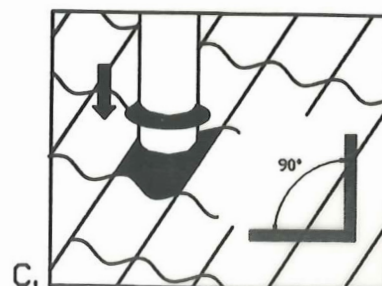
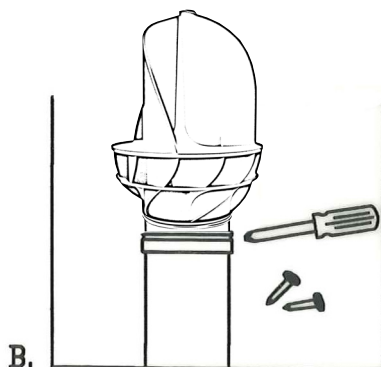
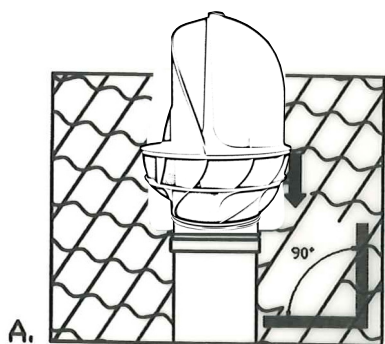
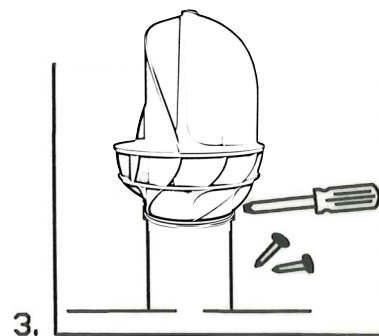
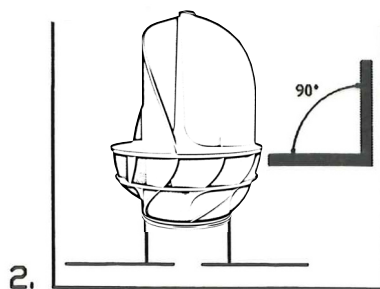
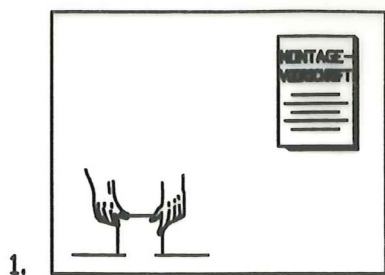
Montage auf Flachdach:

1. Befestigen Sie zuerst das Einklebbeitel auf dem Dach. Sorge für genügende Befestigungspunkten für den Einklebbeitel auf die Untergrund.
2. Stellen Sie dem Ventilator senkrecht auf das Einklebbeitel.
3. Montieren Sie dem Ventilator mittels der bei gelieferten Schrauben.

Montage auf Steildach:

- A. Stellen Sie dem Ventilator senkrecht auf das Ventilationsrohr.
- B. Montieren Sie den Ventilator mittels der bei gelieferten Schrauben.
- C. Montieren Sie das Ventilationsrohr senkrecht durch die Dachdurchführung ein.
- D. Befestigen Sie das Rohr mit einem passenden Bügel an der Unterseite der Dachvertäfelung.

Montagehandleiding Silairo Windfan



Fixing instructions for Silairo Windfan Energy Turbine Vent

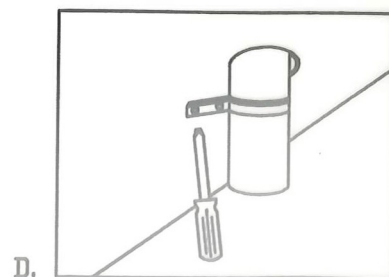
Wind assisted turbine vents are easy to fix, please take notice of the following points.

Mounting on flat roofs:

1. Install the roof flashing unit on the roof. Take care of enough fixing places for the roof flashing unit on the surface.
2. Mount the vent unit over the flashing, check unit sits vertically.
3. Fasten the vent with screws (supplied with the unit).

Mounting on pitched roofs:

- A. Mount the vent unit on the ventilation pipe.
- B. Fasten the vent with screws (supplied with the unit).
- C. Put the pipe through the tile flashing unit.
- D. Put the pipe in vertical position and fix with the pipe clip to support between rafters or direct onto sarking board.



Instructions de montage pour Silairo Windfan

L'installation d'un ventilateur à turbine actionné par le vent est d'une extrême simplicité, mais nécessite cependant l'observation des points suivants:

Montage sur toit plat:

1. Fixer tout d'abord la bride de fixation sur le toit.
2. Faire passer le ventilateur verticalement dans la bride.
3. Fixer le ventilateur à l'aide des vis-parkers fournis.

Montage sur toit incliné:

- A. Placer le ventilateur à la verticale sur le tuyau de ventilation (bien emboîter le tuyau).
- B. Fixer le ventilateur à l'aide des vis-parkers fournis.
- C. Introduire l'ensemble du tuyau de ventilation verticalement dans la traversée de toit.
- D. Fixer le tuyau à l'aide d'un collier approprié sur la face intérieure du voligeage.

